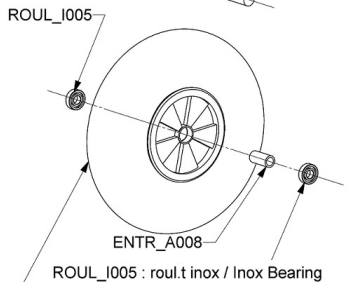
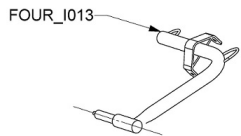


**OPTIONAL DUNE
Optionnal Dune Wheels**

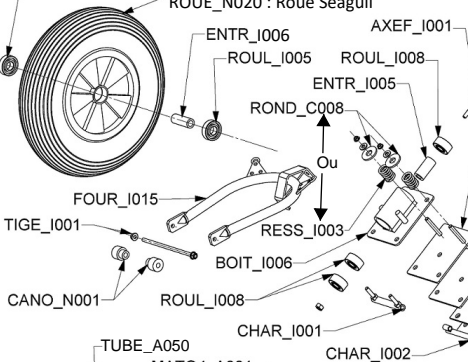


ROUL_I005 : roult inox / Inox Bearing

ROUE_N017 roue complete sans roulement / full wheel without bearing

ROUE_N021 roue complete sans roulement / full wheel without bearing

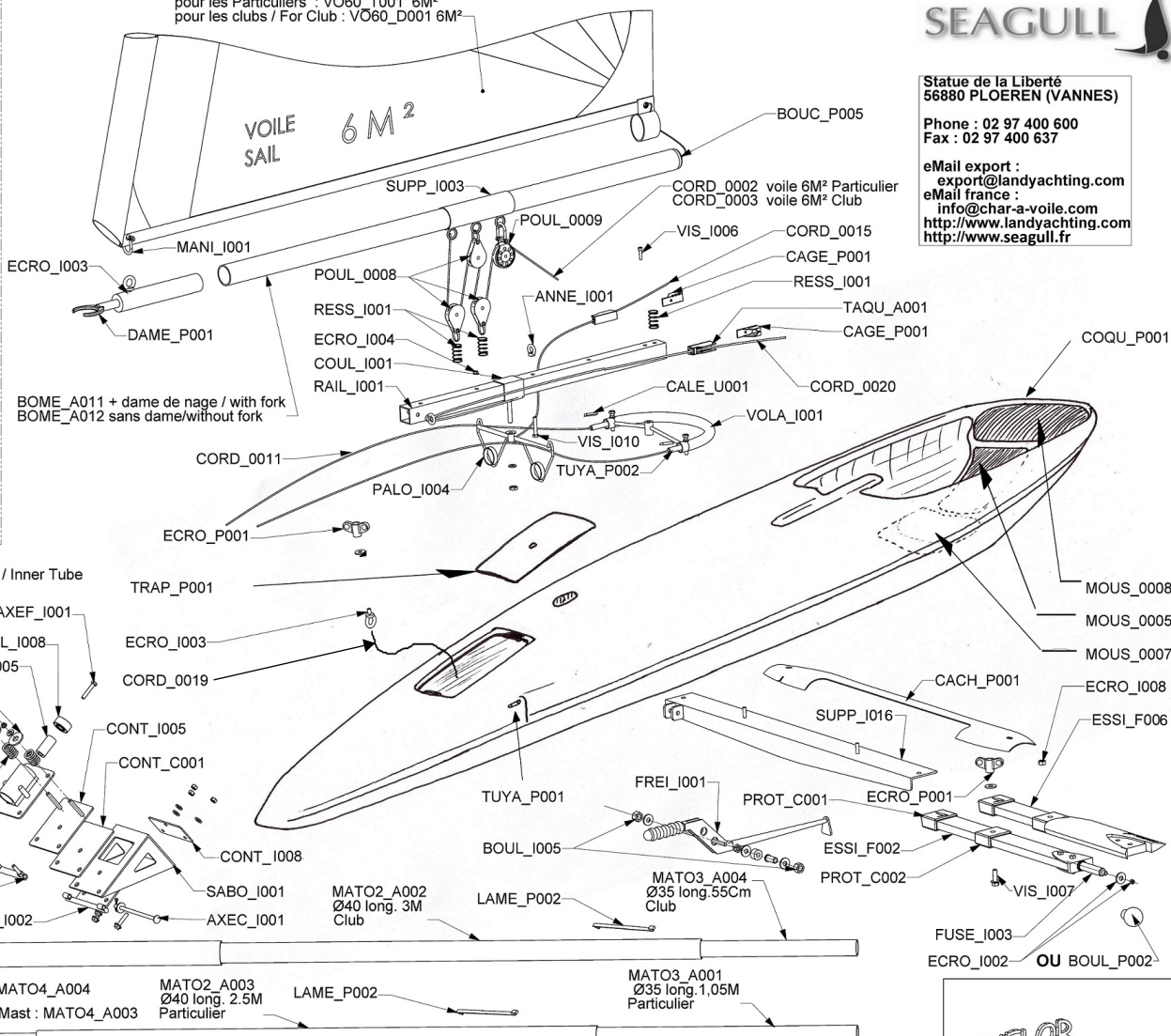
ROUL_I005 PNEU_C001 : Pneu / Tire
CHAM_C001 : Chambre à air / Inner Tube
ROUE_N020 : Roue Seagull



Mât CLUB complet en 3 parties / Full Club Mast : MATO4_A004

Mât pour Particulier complet particulier / Full Own Mast : MATO4_A003

pour les Particuliers : VO60_T001 6M²
pour les clubs / For Club : VO60_D001 6M²



MATO2_A003
Ø40 long. 2.5M
Particulier

LAME_P002

MATO3_A001
Ø35 long. 1.05M
Particulier

Statue de la Liberté
56880 PLOEREN (VANNES)

Phone : 02 97 400 600
Fax : 02 97 400 637

eMail export :
export@landyachting.com
eMail france :
info@char-a-voile.com
http://www.landyachting.com
http://www.seagull.fr

EXELOR

Type

Les références concernant le gréement et les roues arrières du model "customisé" figurent en fin de liste des pieces détachées