

XL – 2016

REFERENCE	DESIGNATION	PU H.T.	PU T.T.C
AXEF_I001	Axe de boitier, rondelle et son écrou	3.68 €	4.42 €
BOIT_I006	Boitier inox D32 avec 3 rlts 6201 inox inclus et 1 entretoise	64.13 €	76.96 €
BOUC_P005	Bouchon à ailette diam 45 et cordage	2.01 €	2.41 €
BOUC_P012	Bouchon carré 30X30	0.29 €	0.35 €
BOUL_P002	Boule écrou M14 plastique D50	5.42 €	6.50 €
BOUL_P003	Boule tétière sur embout pour tube D35	8.33 €	10.00 €
CAGE_P001	Cage pour clamcleat	3.93 €	4.72 €
CALE_E001	Cale de poignée Ertalon 10x25 lg 15 mm	1.25 €	1.50 €
CANO_N001	Canon nylon épaulement roulement diam 20 (A l'unité)	5.85 €	7.02 €
CANO_N005	Canon nylon de perçage diam 10, boulon et rondelles	4.50 €	5.40 €
CANO_N007	2 Canons nylon anti-usure diam 10 (Réf CA101A)	1.67 €	2.00 €
CHAM_C001	Chambre à air 400 x 8	8.28 €	9.94 €
CHAS_I004	Châssis inox pour 2 essieux fibre	537.50 €	645.00 €
CORD_0002	Ecoute diam 9 Lg 5,50 m (Voile 6m ² sans ris)	13.80 €	16.56 €
CORD_0003	Ecoute diam 9 Lg 6 m (Voile 6m ² dacron à ris)	15.05 €	18.06 €
CORD_0009	Bout de direction timon sport Lg 5 m (diam 6)	9.41 €	11.29 €
CORD_0010	Bout poignée de lancement pour timon sport D 5 Lg 5,90 m	8.86 €	10.63 €
CORD_0013	Bout de réglage de palonnier diam 5 Lg 1,80 m	2.63 €	3.16 €
CORD_0018	Elastique/sandow diam 8, Lg 0,60 m	1.00 €	1.20 €
COUL_I001	Coulisseau inox de palonnier	16.30 €	19.56 €
DAME_P001	Dame de nage longue à oeil	16.72 €	20.06 €
ECRO_I002	Ecrou nylstop M14 et rondelle	2.38 €	2.86 €
ECRO_I003	Ecrou à oeil M6	3.76 €	4.51 €
ECRO_I008	Ecrou nylstop M6	1.55 €	1.86 €
ECRO_I012	Ecrou nylstop M4 (sur poignée)	1.25 €	1.50 €
ECRO_P001	Ecrou papillon plastique M6 D28	2.00 €	2.40 €
ENTR_A008	Entretoise diam 25 L46,5 mm (pour roue 400x8 pleine)	2.30 €	2.76 €
ENTR_I005	Entretoise inox de pivot (à 3 RLTS (17,2 x 2.3 Lg 27,2))	3.18 €	3.82 €
ESSI_F002	Essieu arrière fibre nu Lg 750 mm (M6 à 29,3 cm)	41.39 €	49.67 €
ESSI_F006	Essieu moulé élastomère Ludic/MC2/XL	66.89 €	80.27 €
FOUR_I015	Fourche inox 2007 (Pour boitier D32)	65.00 €	78.00 €
FREI_I001	Frein	25.00 €	30.00 €
FUSE_I003	Fusée D20 L72 pour roue nylon ou alu	35.95 €	43.14 €
LAME_P002	Lamelle d'emboitement L150	1.84 €	2.21 €
LANG_C001	Languette néoprène 260 mm	2.50 €	3.00 €
MANI_I001	Manille inox longue 1/4 de tour	6.02 €	7.22 €
MANI_I004	Manille (pour petite poulie de rappel de palonnier)	1.92 €	2.30 €
PALO_I001	Palonnier inox	13.75 €	16.50 €
PLAQ_I003	Plaque de renfort coin de siège agrandie	6.27 €	7.52 €
PNEU_C001	Pneu strié 400x8	17.14 €	20.57 €
POIG_I002	Ensemble poignée (265 mm)/boule/visserie/poulies/bout XL	70.32 €	84.38 €
POIG_I004	Poignée de lancement (265 mm partie inox)	16.51 €	19.81 €
POUL_0008	Poulie simple Holt	12.50 €	15.00 €

Tarif 2016

Références classées
par ordre alphabétique

Seagull Chars à voile
www.seagull.fr

POUL_0009	Poulie winch holt	28.33 €	34.00 €
POUL_0015	Poulie D6 de rappel de palonnier	6.50 €	7.80 €
PROT_C001	Protection caoutchouc de bout d'essieu fibre	4.93 €	5.92 €
PROT_C002	Protection caoutchouc de milieu d'essieu fibre	4.93 €	5.92 €
RAIL_I002	Rail de palonnier	36.79 €	44.15 €
ROND_I004	Rondelle large LLU 8 formée + vis 8x16	1.67 €	2.00 €
ROUE_N004	Roue nylon pleine, rlts inox 6204	45.83 €	55.00 €
ROUE_N020	Roue 400X8 nylon "Seagull" à 7 bâtons, roulements S6204	45.83 €	55.00 €
ROUL_I005	Roulement inox S 6204	12.96 €	15.55 €
ROUL_I008	Roulement 6201 2RS inox de pivot	6.65 €	7.98 €
SIEG_P008	Siège XL Polyester injecté	362.50 €	435.00 €
SUPP_I002	Support de poulie inox diam 50	24.25 €	29.10 €
TAQU_A001	Taquet alu	8.03 €	9.64 €
TIGE_I001	Tige filetée diam 10 Lg 150 + 2 écrous	5.00 €	6.00 €
TIMO_I001	Timon rallongé aplati	66.67 €	80.00 €
TUBE_A050	Tube alu D50 Lg 41 cm (en remplacement Tube Pvc)	7.70 €	9.24 €
TUYA_P001	Tuyau protège bout de direction	0.50 €	0.60 €
VIS_I007	Vis 6 x 35	1.00 €	1.20 €
VO60_D001	Voile 6,0 m ² à ris en Dacron et sa housse	491.67 €	590.00 €
VO60_T001	Voile 6,0 m ² Transparente et sa housse	470.83 €	565.00 €

Bôme

BOME_A011	Bôme avec dame de nage longue à œil (pour voile 6 m ²)	58.53 €	70.24 €
BOME_A012	Bôme sans dame de nage (Voile 6 m ²)	41.81 €	50.17 €

Partie de Mât

MAT02_A001	Bas de mât D45, Lg 2,50 M avec D50 alu	75.63 €	90.76 €
MAT02_A002	Deuxième partie de mât CLUB D40, Lg 3 M	44.32 €	53.18 €
MAT02_A003	Deuxième partie de mât PARTICULIER D40, Lg 2,50 M	41.72 €	50.06 €
MAT03_A001	Haut de mât PART° Voile Dacron ou transp° D35, Lg 1,05 M	12.25 €	14.70 €
MAT03_A004	Haut de mât CLUB Voile Dacron ou transp° D35, Lg 0,65 M	6.81 €	8.17 €

Mât complet

MAT03_A007	Mât XL CLUB (rallonge+D50 alu) voile 6 M ² transp° ou Dacron à ris	128.01 €	153.61 €
MAT03_A008	Mât XL PART°(rallonge+D50 alu) voile 6 M ² transp ou Dacron à ris	128.01 €	153.61 €

Option Roue Dune à petite jante

FOUR_I013	Fourche pour roue Dune à petite jante	100.00 €	120.00 €
ROUE_N016	Grosse roue Dune à petite jante avec rlts inox 6204	133.19 €	159.83 €
ROUE_N017	Grosse roue Dune à petite jante sans roulement	108.70 €	130.44 €

Anciennes références

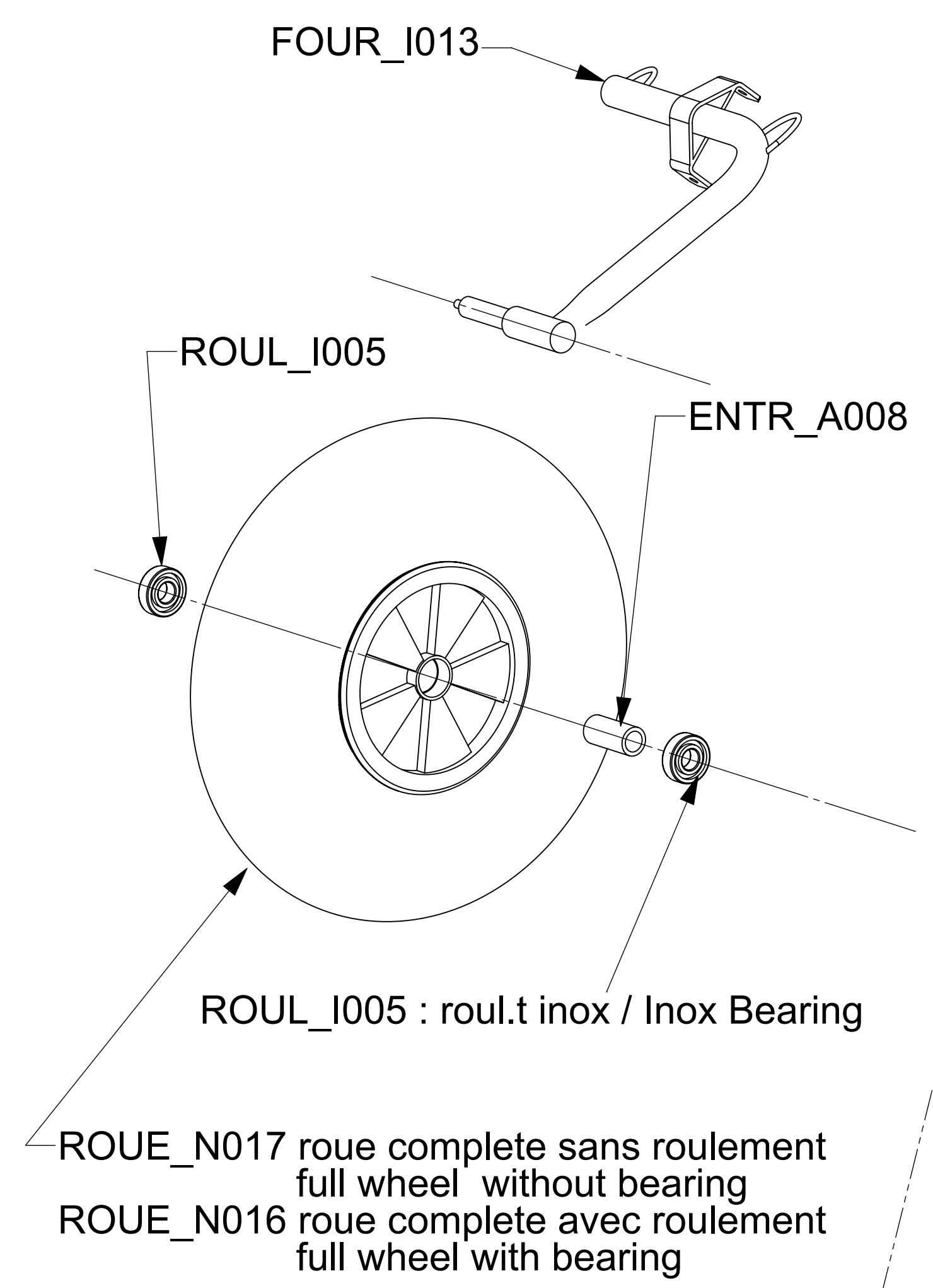
PROF_C002	Profil bord d'attaque en mousse	5.43 €	6.52 €
PROF_C003	Profil essieu bord de fuite en mousse	5.43 €	6.52 €

Statue de la Liberté
56880 PLOEREN (VANNES)

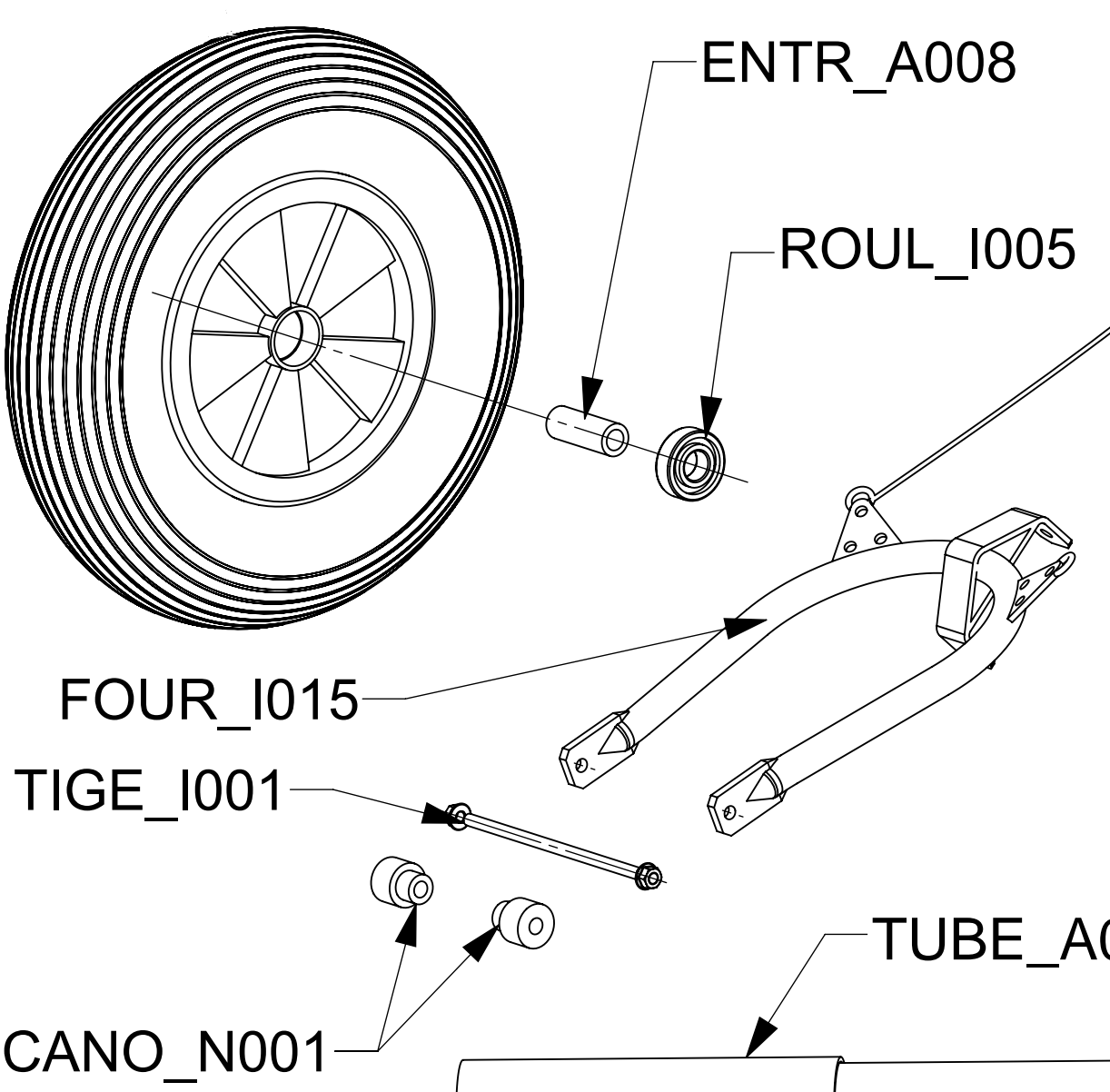
Phone : 02 97 400 600
Fax : 02 97 400 637

eMail export :
export@landyachting.com
eMail france :
char@voileseagull.com
<http://www.landyachting.com>
<http://www.char-a-voile.com>

OPTION roues Dune Optionnal Dune Wheels



PNEU_C001 : Pneu / Tire
CHAM_C001: Chambre à air / Inner Tube
ROUE_N004 : Roue complete / Full Wheel
Ou ROUE_N020 : Roue Seagull



Mât CLUB complet en 3 parties / Full Club Mast : MATO3_A007

Mât pour Particulier complet en 3 parties / Full Own Mast : MATO3_A008

